

# CHARNIÈRE DE PORTE À TENSION RÉGLABLE ET À FERMETURE AUTOMATIQUE RÉVOLUTIONNAIRE

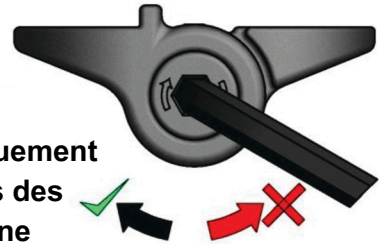
## INSTRUCTIONS D'INSTALLATION



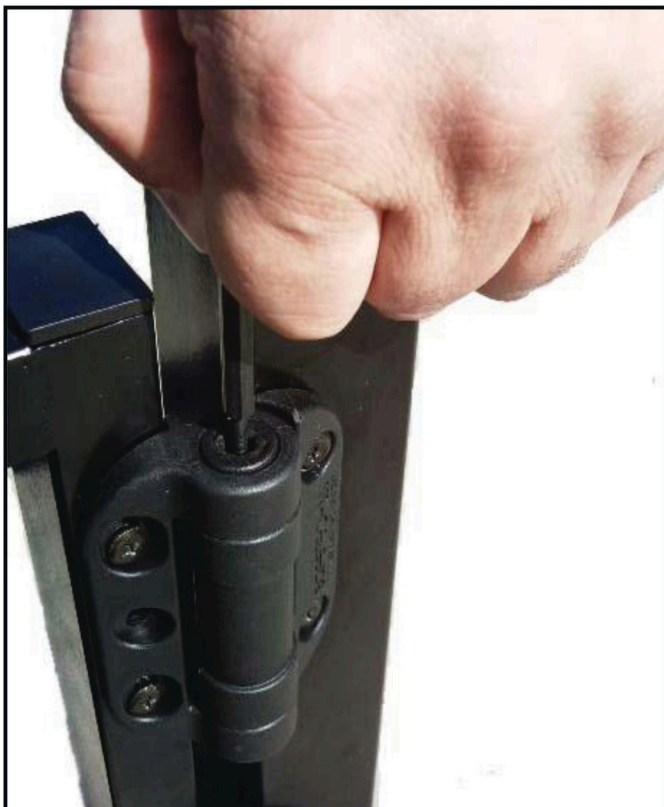
### Augmenter la tension

**Important!**

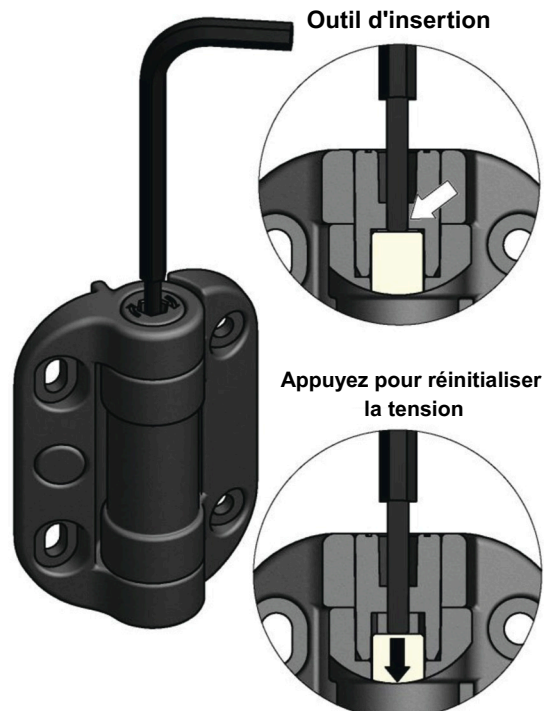
Réglez uniquement dans le sens des aiguilles d'une montre !



- Un clic de tension par charnière à la fois
- Après chaque réglage, vérifiez que la tension du portail est correcte
- Si possible, effectuez le même nombre de clics de tension par charnière.
- QUATRE clics de tension maximum par charnière.



### Relâcher la tension



Outil d'insertion

Appuyez pour réinitialiser la tension

## Safetech Global - Garantie à vie limitée (la présente « Garantie »)

1. Sous réserve des conditions et restrictions énoncées ci-dessous, Safetech Global (« Safetech ») garantit que, tant que l'acheteur initial d'un produit fabriqué par Safetech est propriétaire dudit produit (le « Produit »), celui-ci sera exempt de tout défaut dû à un vice de conception, de matériaux ou de fabrication.
2. Cette garantie est personnelle à l'acheteur initial du produit ou au premier consommateur lorsque le produit a été acheté et installé par un entrepreneur pour le compte du consommateur, et n'est pas transférable.
3. Cette garantie ne s'applique pas aux défauts dus à ou résultant de :
  - (a) l'usure normale ;
  - (b) le non-respect des procédures spécifiées ou recommandées par Safetech pour l'installation, le fonctionnement et l'entretien du produit ;
  - (c) tout acte ou circonstance indépendant de la volonté de Safetech, y compris l'altération, les réparations ou modifications non autorisées, l'utilisation abusive, les accidents, les dommages dus au transport, les dommages causés par des animaux ou des événements naturels ;
  - (d) tout défaut de tout matériau auquel le produit est fixé ; ou
  - (e) la fabrication défectueuse par toute personne autre que Safetech, y compris l'installateur du produit.
4. Pour faire valoir la présente garantie :
  - (a) l'acheteur doit informer Safetech dans les 14 jours suivant la découverte d'un défaut du produit ; et
  - [b] l'acheteur doit retourner le produit défectueux à Safetech ou à son agent, en port payé, accompagné de la preuve d'achat.
5. Safetech ne sera pas responsable, en vertu de la présente garantie, des dommages indirects (tels que la perte d'utilisation), des désagréments, des pertes ou des dommages causés aux biens personnels, qu'ils soient directs, indirects ou économiques, et qu'ils résultent d'un contrat ou d'un délit civil. En vertu de la présente garantie, la responsabilité de Safetech ne saurait excéder le prix d'achat du composant ou de son remplacement.
6. Nos produits sont assortis de garanties qui ne peuvent être exclues en vertu de la loi australienne sur la consommation. Vous avez droit à un remplacement ou à un remboursement en cas de défaillance majeure et à une indemnisation pour toute autre perte ou tout autre dommage raisonnablement prévisible. Vous avez également le droit de faire réparer ou remplacer les produits si ceux-ci ne sont pas de qualité acceptable et si la défaillance ne constitue pas une défaillance majeure.
7. Lorsqu'un défaut ne constitue pas un défaut majeur, Safetech fournira, à sa discrétion, une réparation, un remplacement ou un remboursement du composant matériel. Si un produit ou un composant n'est plus disponible et ne peut être réparé, Safetech remplacera, à sa seule discrétion, le produit par un article de remplacement.
8. Les avantages accordés à l'acheteur par la présente garantie du fabricant s'ajoutent à tous les droits et recours prévus par la loi de 2010 sur la concurrence et la consommation (Commonwealth) et à tout autre droit légal dont l'acheteur peut déjà bénéficier, et la présente garantie n'exclut, ne limite ni ne modifie aucun de ces droits ou recours implicites en vertu de la loi.
9. Aucune autre garantie ou déclaration expresse n'a été faite ou ne sera faite au nom de Safetech concernant ses composants matériels, ou le fonctionnement, la réparation ou le remplacement de ces composants. Aucun représentant de Safetech, de ses distributeurs ou de ses détaillants n'est autorisé à apporter des modifications ou des changements à la présente garantie.

Cette garantie est fournie par Safetech Global.

**TOPKLIK** 

**MEGAKLIK** 

**SAFETECH** 

safetechgl.com

Ph: +852 31026829

# ENTRETIEN DES CHARNIÈRES

## LISTE DE CONTRÔLE

---

Un entretien régulier doit être effectué tous les 6 mois afin de garantir le bon fonctionnement des charnières du portail, notamment :

1. Vérifier que le portail s'ouvre et se ferme correctement et pivote librement
2. Vérifier toutes les pièces mobiles visibles afin de s'assurer qu'aucun débris n'entrave le fonctionnement des charnières
3. Vérifier que toutes les vis sont bien serrées et qu'il n'y a pas de mouvement des vis pendant le fonctionnement de la charnière
4. Tester le mécanisme de fermeture pour s'assurer que la tension est suffisante pour fermer le portail à différentes distances par incréments de 10 mm. Les charnières à tension réglable peuvent être ajustées à l'aide de la clé Allen fournie (les charnières à tension fixe doivent être ajustées par l'installateur de la clôture)
5. Vérifier que le capuchon de sécurité est bien fixé